

タダノ トラッククレーン

TG-3600M 型 特別仕様

ラフィングジブ

仕 様 書

本仕様書は、TG-3600M型トラッククレーンの特別仕様ラフィングジブについて示したものです
管理番号 TG-3600M-2/MB-80 の仕様書とあわせて
ご覧ください。

株式会社 タダノ

管理番号 TG-3600M-2/LJ-80

1. [ラフィングジブ] 主要諸元

クレーン容量	17m ジブ	100,000 kg × 10.0 m (9本掛)
	23m ジブ	80,000 kg × 12.0 m (8本掛)
	35m ジブ	51,600 kg × 16.0 m (6本掛)
	47m ジブ	31,000 kg × 18.0 m (4本掛)
	*65m ジブ	8,000 kg × 35.0 m (1本掛)
	*70m' ジブ	5,000 kg × 55.0 m (1本掛)
		*印はラフィングジブ(47 m)+エクステンションジブ
ジブ形式		ラチスタイプ
ジブ長さ		4.8 m (固定部) + 17.0 m、23.0 m、35.0 m、47.0 m、 *65.0 m、*70.0 m (起伏部)
		*印はラフィングジブ(47.0 m)+エクステンションジブ
最大地上揚程		98.0 m (9.5 t) 119.0 m (3.5 t) (ラフィングジブ+エクステンションジブ)
最大作業半径		70.0 m (3.9 t) 90.0 m (3.2 t) (ラフィングジブ+エクステンションジブ)

2. [ラフィングジブ] 定格総荷重表

1. 定格総荷重は、クレーンを水平堅土上に設置したときの値で、太線より上側はクレーンの強度に基づき、下側はクレーンの安定に基づいています。
2. 定格総荷重は、吊り具重量とフック重量を含んだ値を示します。
3. 定格総荷重表はブーム及びジブのたわみを含んだ実際の作業半径に基づいています。
4. 各作業状態における標準フック、ワイヤロープ標準巻掛本数は次表のとおりです。

ジブ長さ (m)		17	23	35	47	47+18	47+23
14.2 m ブーム	最大定格総荷重 (t)	100.0	80.0	51.6	31.0	/	/
	巻掛本数 (本)	9(4)	8(3)	6(2)	4(2)	/	/
	フックの種類 (ト吊)	180	180	80	80	/	/
	フックの重量 (kg)	2,400	2,400	1,360	1,360	/	/
22.6 m ブーム	最大定格総荷重 (t)	71.0	63.5	45.0	27.0	/	/
	巻掛本数 (本)	7(4)	6(3)	4(2)	4(2)	/	/
	フックの種類 (ト吊)	180	80	80	80	/	/
	フックの重量 (kg)	2,400	1,360	1,360	1,360	/	/
31.0 m ブーム	最大定格総荷重 (t)	60.0	43.7	35.0	20.0	8.0	5.0
	巻掛本数 (本)	6(4)	4(3)	4(2)	2(2)	1	1
	フックの種類 (ト吊)	180	80	80	25	12.5	12.5
	フックの重量 (kg)	2,400	1,360	1,360	730	490	490
39.4 m ブーム	最大定格総荷重 (t)	/	/	22.0	14.5	6.5	5.0
	巻掛本数 (本)	/	/	2(2)	2(2)	1	1
	フックの種類 (ト吊)	/	/	25	25	12.5	12.5
	フックの重量 (kg)	/	/	730	730	490	490
47.8 m ブーム	最大定格総荷重 (t)	/	/	13.0	9.5	4.5	3.5
	巻掛本数 (本)	/	/	2(2)	2(2)	1	1
	フックの種類 (ト吊)	/	/	25	25	12.5	12.5
	フックの重量 (kg)	/	/	730	730	490	490

・ジブ後方転倒防止のため、荷重が小さい場合でも必ず () 内の最小巻掛本数以上で作業を行ってください。

5. ブーム長さ及びブーム固定ピン

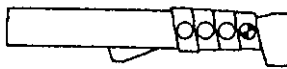

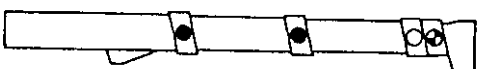


ブーム及びジブ使用時のブーム伸縮順序、各ブームストローク、ブーム長さ、ブーム固定ピンの状態は次のようになります。

1) ブーム伸縮順序及び各ブームストローク

- ・ブーム伸長はベースブーム側から順次行い、下表のストローク伸長した後、次ブームを伸長してください。
- ・ブーム縮小はトップブーム側から順次行い、下表のストローク縮小した後、次ブームを縮小してください。

クレーン使用状態	各ブームストローク
ラフィングジブ	8.4 m

2) ブーム長さ及びブーム固定ピン状態

ブーム長さ		ブーム固定ピン使用時のピン状態
・ブーム ・フルオート ラフィング ジブ	・ブーム ・ラフィングジブ	
14.2m	14.2m	
23.4m	22.6m	
32.6m	31.0m	
41.8m	39.4m	
51.0m	47.8m	

- ・ブーム作業時、中間ブーム長さ及び上表のブーム固定ピン状態の●のうち1つでも○のときは、ブーム固定ピン不使用性能となります。
- ・ジブ作業時（フルオートラフィングジブ・ラフィングジブ）のブームは必ず上表のブーム長さ及びブーム固定ピン状態としてください。

6. 性能はアウトリガ設置状態、カウンタウエイト組合せにより次表のようになります。

カウンタウエイト アウトリガ張出幅	100トン	85トン	65トン
8.8m	S	A	B

- ・フロントジャッキ、リヤジャッキとも使用してください。
- ・ブーム固定ピンを使用してください。

4.8 m + 17 m ラフィングジブ

S 性能

単位 (t)

ブーム長さ	14.2 m							22.6 m							31.0 m					
ブーム角度 (°)	83	77	70	65	60	55	50	83	77	70	65	60	55	50	83	77	70	65	60	55
作業半径 (m)																				
8	100.0																			
9	94.6																			
10	84.3	100.0						71.0												
12	69.1	83.8						63.1							60.0					
14	53.3	68.7	83.0					54.9	66.8						53.9					
16	36.5	56.8	70.1	73.4				46.2	59.4						47.0	59.7				
18		39.8	59.1	67.1					51.7	64.5					39.2	53.5				
20			46.1	57.0	61.3				41.7	57.9	56.8					47.2				
22				44.3	54.7	54.4				50.6	51.1					39.6	49.6			
24						49.1	47.9				45.9	43.5					44.6	41.3		
26							43.4				41.1	39.5					40.5	37.4		
28												36.0	34.2					34.2	31.5	
30													31.4	29.8					29.0	
32														27.5					26.7	24.6
34																				22.8

4.8 m + 2.3 m ラフィングジブ

S 性能

単位 (t)

ブーム長さ	14.2 m							22.6 m							31.0 m						
ブーム角度 (°)	83	77	70	65	60	55	50	83	77	70	65	60	55	50	83	77	70	65	60	55	50
作業半径 (m)																					
10	80.0																				
12	70.9	80.0						63.5													
14	59.8	70.5						57.2							43.7						
16	51.6	59.5						51.4	59.8						43.7						
18	42.4	51.4	60.5					45.8	54.4						43.7	43.7					
20	33.4	44.9	52.2	58.3				40.2	49.2	57.5					39.4	43.7					
22	24.0	36.0	45.8	50.5				31.4	44.0	52.9					34.6	43.7					
24		26.5	40.0	44.5	48.7				38.0	48.2	45.5				27.9	39.7	43.7				
26			30.8	39.6	43.0	44.2			27.9	43.4	41.3					35.2	40.2				
28				30.1	38.5	40.4	39.3			37.3	37.8	35.7				28.8	36.7	33.8			
30						37.2	36.2				34.8	32.8					33.8	31.1			
32							33.5				28.5	30.3	28.6				31.2	28.7	26.3		
34												28.1	26.6	25.1				26.6	24.4		
36													24.8	23.4					22.7	20.8	
38														21.8					21.2	19.4	
40																				18.2	16.5
42																					15.5

4.8 m + 3.5 m ラフィングジブ

S 性能

単位 (t)

ブーム長さ	14.2 m							22.6 m							31.0 m							
ブーム角度 (°)	83	77	70	65	60	55	50	83	77	70	65	60	55	50	83	77	70	65	60	55	50	
作業半径 (m)	83	77	70	65	60	55	50	83	77	70	65	60	55	50	83	77	70	65	60	55	50	
16	51.6																					
18	45.2	51.5						45.0														
20	40.0	45.0						43.5							35.0							
22	35.9	39.9						39.0	44.9						35.0							
24	32.5	35.8	40.4					35.0	40.8						34.6	35.0						
26	29.0	32.4	36.2					31.7	36.5	43.0					31.9	35.0						
28	25.0	29.5	32.7	35.3				28.9	33.0	39.0					29.3	34.4						
30	21.2	26.7	29.8	32.0				25.0	30.0	35.0					26.7	31.9	32.7					
32	17.4	22.9	27.3	29.2	31.2			21.0	27.5	31.7	31.4				23.8	29.6	30.2					
34	13.0	19.1	25.2	26.8	28.5			16.8	24.4	29.0	29.1				19.8	27.2	28.0					
36		14.6	21.5	24.7	26.2	27.7			20.5	26.6	27.2	25.5			15.0	24.8	26.1	23.8				
38			17.2	21.9	24.2	25.5	26.4		15.6	24.5	25.4	23.8				20.9	24.4	22.2				
40				17.2	22.0	23.6	24.8			20.8	23.8	22.3	20.9			15.9	22.9	20.8	18.8			
42						21.9	23.0					22.4	21.0	19.7				21.5	19.6	17.7		
44							21.4					16.7	19.8	18.5	17.3			18.6	18.4	16.6		
46													18.7	17.5	16.4				17.4	15.7	14.1	
48														16.5	15.5					14.8	13.3	
50															14.7					14.0	12.6	11.2
55																						9.8

4.8 m + 3.5 m ラフィングジブ

S 性能

単位 (t)

ブーム長さ	39.4 m							47.8 m					
ブーム角度 (°)	83	77	70	65	60	55	50	83	77	70	65	60	55
作業半径 (m)													
20	22.0												
22	22.0							13.0					
24	22.0							13.0					
26	22.0	22.0						13.0					
28	21.4	22.0						13.0	13.0				
30	19.6	22.0						13.0	13.0				
32	17.8	22.0						13.0	13.0				
34	16.0	20.5	22.0					13.0	13.0				
36	13.9	18.9	21.8					11.6	13.0				
38		17.2	20.6					10.0	13.0	12.9			
40		15.4	19.7	17.9					13.0	12.2			
42		13.2	18.8	17.0					11.8	11.7			
44			17.2	16.2					10.2	11.2	9.9		
46			15.5	15.6	13.6					10.8	9.4		
48				14.7	12.8					10.5	9.0		
50				13.9	12.1	10.4				10.4	8.6	7.6	
55						9.0	7.6					6.8	6.0
60							6.6						5.3

4.8 m + 4.7 m ラフィングジブ

S 性能

単位 (t)

ブーム長さ	14.2 m							22.6 m							31.0 m							
ブーム角度 (°)	83	77	70	65	60	55	50	83	77	70	65	60	55	50	83	77	70	65	60	55	50	
作業半径 (m)																						
18	31.0																					
20	30.4							27.0														
22	28.4	30.3						27.0							20.0							
24	26.7	28.4						27.0							20.0							
26	25.2	26.7						26.0	27.0						20.0							
28	23.9	25.2						24.6	26.7						20.0							
30	22.4	23.9	25.3					23.3	25.2						20.0	20.0						
32	20.9	22.3	24.0					21.8	23.8						20.0	20.0						
34	19.4	20.7	22.3	23.5				20.3	22.3	24.6					20.0	20.0						
36	18.2	19.3	20.7	21.8				18.9	20.7	23.1					19.0	20.0						
38	16.2	18.0	19.3	20.3				17.7	19.3	21.4	23.1				17.8	20.0	20.0					
40	14.0	16.9	18.1	18.9	19.8			16.2	18.0	19.9	21.4				16.6	18.6	20.0					
42	11.9	15.4	16.9	17.7	18.5			14.0	16.9	18.6	19.9				15.6	17.4	19.8	18.8				
44	9.8	13.3	15.9	16.6	17.3	18.1		11.9	15.9	17.4	18.6	18.7			14.0	16.3	18.5	17.7				
46	7.1	11.1	15.0	15.6	16.2	16.9		9.4	14.1	16.3	17.4	17.6			11.6	15.3	17.3	16.6				
48		8.3	12.8	14.7	15.3	15.9	16.5		11.9	15.3	16.3	16.6	15.4		8.6	14.4	16.2	15.7	14.0			
50			10.2	13.3	14.4	14.9	15.5		9.0	14.5	15.3	15.8	14.6			12.6	15.2	14.8	13.2			
55						12.1	13.5				12.2	13.8	12.8	11.8			13.1	13.0	11.5	10.2		
60													11.3	10.4					10.1	8.9	7.7	
65																						6.7

4.8 m + 4.7 m ラフィングジブ

S 性能

単位 (t)

ブーム長さ	39.4 m							47.8 m						
ブーム角度 (°)	83	77	70	65	60	55	50	83	77	70	65	60	55	
作業半径 (m)														
24	14.5													
26	14.5							9.5						
28	14.5							9.5						
30	14.5							9.5						
32	14.5	14.5						9.5						
34	14.5	14.5						9.5	9.5					
36	14.5	14.5						9.5	9.5					
38	14.5	14.5						9.5	9.5					
40	13.4	14.5						9.5	9.5					
42	12.3	14.5	14.5					9.5	9.5					
44	11.1	14.2	14.5					8.6	9.5	9.3				
46	9.9	13.1	14.5					7.7	9.5	8.8				
48	8.5	12.0	14.5	13.4				6.8	9.5	8.4				
50		10.9	14.1	12.8				5.7	8.8	8.1	7.1			
55			11.7	11.2	9.5				6.5	7.4	6.2			
60				9.8	8.3	6.8				7.0	5.6	4.7		
65					7.2	5.9	4.5				5.3	4.1	3.4	
70							3.7					3.9	3.0	

4.8 m + 4.7 m ラフィングジブ + 1.8 m エクステンションジブ

S 性能

単位 (t)

ブーム長さ	31.0 m							39.4 m						47.8 m				
ブーム角度 (°)	83	77	70	65	60	55	50	83	77	70	65	60	55	83	77	70	65	60
作業半径 (m)																		
30	8.0							6.5										
35	8.0							6.5						4.5				
40	7.4	7.6						6.5	6.5					4.5				
45	6.9	7.1						6.5	6.5					4.5	4.5			
50	6.5	6.6	6.8					6.5	6.5					4.5	4.5			
55	6.0	6.2	6.4	6.5				6.1	6.3	6.5				4.5	4.5	4.5		
60	5.6	5.8	6.0	6.1				5.7	6.0	6.1	6.3			4.5	4.5	4.5		
65	5.4	5.5	5.7	5.8	5.9			5.4	5.6	5.8	5.9			4.1	4.5	4.5	4.1	
70		5.3	5.4	5.5	5.6	5.7			5.3	5.5	5.6	5.7			4.5	4.5	3.6	
75				5.2	5.3	5.4	5.1			5.2	5.4	5.4	4.3			4.2	3.3	2.6
80					5.1	5.2	4.5				5.1	4.9	3.7			4.0	3.0	2.3
85							3.9						3.1					1.9

4.8 m + 4.7 m ラフィングジブ + 2.3 m エクステンションジブ

S 性能

単位 (t)

ブーム長さ	31.0 m							39.4 m					47.8 m					
ブーム角度 (°)	83	77	70	65	60	55	50	83	77	70	65	60	55	83	77	70	65	60
作業半径 (m)																		
30	5.0																	
35	5.0							5.0										
40	5.0	5.0						5.0						3.5				
45	5.0	5.0						5.0	5.0					3.5	3.5			
50	4.6	4.9						4.7	5.0					3.5	3.5			
55	4.2	4.5	4.8					4.3	4.6	5.0				3.5	3.5			
60	3.9	4.1	4.3	4.5				3.9	4.2	4.5				3.5	3.5	3.5		
65	3.6	3.8	4.0	4.1				3.6	3.9	4.1	4.4			3.5	3.5	3.5		
70	3.4	3.5	3.7	3.8	3.9			3.4	3.6	3.8	4.0			3.4	3.5	3.5	3.4	
75		3.3	3.4	3.5	3.6	3.7			3.4	3.5	3.7	3.8			3.4	3.5	3.0	
80				3.3	3.4	3.5	3.6			3.3	3.4	3.5	3.4			3.4	2.7	1.9
85					3.2	3.3	3.3				3.2	3.3	2.9			3.2	2.5	1.4
90							3.2						2.4					

4.8 m + 17 m ラフィングジブ

A 性能

単位 (t)

ブーム長さ	14.2 m							22.6 m							31.0 m					
ブーム角度 (°)	83	77	70	65	60	55	50	83	77	70	65	60	55	50	83	77	70	65	60	55
作業半径 (m)	83	77	70	65	60	55	50	83	77	70	65	60	55	50	83	77	70	65	60	55
8	100.0																			
9	94.6																			
10	84.3	100.0						71.0												
12	69.1	83.8						63.1							60.0					
14	53.3	68.7	83.0					54.9	66.8						53.9					
16	36.5	56.8	70.1	73.4				46.2	59.4						47.0	59.7				
18		39.8	59.1	67.1					51.7	62.9					39.2	53.5				
20			46.1	57.0	57.6				41.7	55.2	52.0					47.2				
22				44.3	51.3	49.8				49.1	46.3					39.6	44.9			
24						44.8	43.5				41.6	39.2					40.3	36.9		
26							39.5				37.7	35.5					36.5	33.5		
28												32.4	30.5					30.6	27.9	
30													28.0	26.4					25.6	
32														24.3					23.6	21.4
34																				19.8

4.8 m + 2.3 m ラフィングジブ

A 性能

単位 (t)

ブーム長さ	14.2 m							22.6 m							31.0 m							
ブーム角度 (°)	83	77	70	65	60	55	50	83	77	70	65	60	55	50	83	77	70	65	60	55	50	
作業半径 (m)																						
10	80.0																					
12	70.9	80.0						63.5														
14	59.8	70.5						57.2							43.7							
16	51.6	59.5						51.4	59.8						43.7							
18	42.4	51.4	60.5					45.8	54.4						43.7	43.7						
20	33.4	44.9	52.2	58.3				40.2	49.2	54.8					39.4	43.7						
22	24.0	36.0	45.8	50.5				31.4	44.0	48.8					34.6	43.7						
24		26.5	40.0	44.5	45.7				38.0	43.9	41.2				27.9	39.7	40.0					
26			30.8	39.6	41.5	40.2			27.9	39.8	37.4					35.2	36.2					
28				30.1	38.0	36.8	35.7			36.4	34.2	32.1				28.8	33.1	30.2				
30						33.9	32.9				31.4	29.5					30.4	27.7				
32							30.4				28.5	27.2	25.5				28.1	25.6	23.2			
34												25.2	23.6	22.2				23.7	21.5			
36													22.0	20.6					20.0	18.0		
38														19.2					18.6	16.8		
40																						14.1
42																						13.2

4.8 m + 3.5 m ラフィングジブ

A 性能

単位 (t)

ブーム長さ	14.2 m							22.6 m							31.0 m							
ブーム角度 (°)	83	77	70	65	60	55	50	83	77	70	65	60	55	50	83	77	70	65	60	55	50	
作業半径 (m)																						
16	51.6																					
18	45.2	51.5						45.0														
20	40.0	45.0						43.5							35.0							
22	35.9	39.9						39.0	44.9						35.0							
24	32.5	35.8	40.4					35.0	40.8						34.6	35.0						
26	29.0	32.4	36.2					31.7	36.5	39.1					31.9	35.0						
28	25.0	29.5	32.7	35.3				28.9	33.0	35.7					29.3	34.4						
30	21.2	26.7	29.8	32.0				25.0	30.0	32.8					26.7	31.9	29.4					
32	17.4	22.9	27.3	29.2	31.2			21.0	27.5	30.3	28.3				23.8	29.6	27.1					
34	13.0	19.1	25.2	26.8	28.5			16.8	24.4	28.1	26.2				19.8	27.2	25.1					
36		14.6	21.5	24.7	26.2	26.3			20.5	26.2	24.4	22.7			15.0	24.8	23.3	21.0				
38			17.2	21.9	24.2	24.6	23.8		15.6	24.5	22.8	21.2				20.9	21.8	19.6				
40				17.2	22.0	23.1	22.3			20.8	21.4	19.9	18.5			15.9	20.4	18.4	16.4			
42						21.8	21.0				20.1	18.7	17.3				19.2	17.2	15.4			
44							19.8				16.7	17.6	16.3	15.1			18.0	16.2	14.4			
46												16.6	15.4	14.3				15.3	13.6	12.0		
48													14.5	13.5					12.8	11.3		
50														12.7					12.1	10.6	9.3	
52																						8.0

4.8 m + 3.5 m ラフィングジブ

A 性能

単位 (t)

ブーム長さ	39.4 m							47.8 m						
ブーム角度 (°)	83	77	70	65	60	55	50	83	77	70	65	60	55	
作業半径 (m)														
20	22.0													
22	22.0							13.0						
24	22.0							13.0						
26	22.0	22.0						13.0						
28	21.4	22.0						13.0	13.0					
30	19.6	22.0						13.0	13.0					
32	17.8	22.0						13.0	13.0					
34	16.0	20.5	22.0					13.0	13.0					
36	13.9	18.9	21.5					11.6	13.0					
38		17.2	20.0					10.0	13.0	12.9				
40		15.4	18.8	16.3					13.0	12.2				
42		13.2	17.6	15.3					11.8	11.7				
44			16.5	14.4					10.2	11.2	9.9			
46			15.5	13.5	11.5					10.8	9.4			
48				12.7	10.8					10.5	9.0			
50				12.0	10.2	8.5				10.4	8.6	7.6		
55						7.3	5.7					6.8	5.2	
60							4.7						4.3	

4.8 m + 4.7 m ラフィングジブ

A 性能

単位 (t)

ブーム長さ	14.2 m							22.6 m							31.0 m							
ブーム角度 (°)	83	77	70	65	60	55	50	83	77	70	65	60	55	50	83	77	70	65	60	55	50	
作業半径 (m)																						
18	31.0																					
20	30.4							27.0														
22	28.4	30.3						27.0							20.0							
24	26.7	28.4						27.0							20.0							
26	25.2	26.7						26.0	27.0						20.0							
28	23.9	25.2						24.6	26.7						20.0							
30	22.4	23.9	25.3					23.3	25.2						20.0	20.0						
32	20.9	22.3	24.0					21.8	23.8						20.0	20.0						
34	19.4	20.7	22.3	23.5				20.3	22.3	24.6					20.0	20.0						
36	18.2	19.3	20.7	21.8				18.9	20.7	23.1					19.0	20.0						
38	16.2	18.0	19.3	20.3				17.7	19.3	21.4	21.7				17.8	20.0	20.0					
40	14.0	16.9	18.1	18.9	19.8			16.2	18.0	19.9	20.3				16.6	18.6	19.7					
42	11.9	15.4	16.9	17.7	18.5			14.0	16.9	18.6	19.0				15.6	17.4	18.5	16.5				
44	9.8	13.3	15.9	16.6	17.3	18.1		11.9	15.9	17.4	17.9	16.5			14.0	16.3	17.4	15.5				
46	7.1	11.1	15.0	15.6	16.2	16.9		9.4	14.1	16.3	16.8	15.5			11.6	15.3	16.4	14.5				
48		8.3	12.8	14.7	15.3	15.9	16.5		11.9	15.3	15.9	14.6	13.4		8.6	14.4	15.4	13.7	12.0			
50			10.2	13.3	14.4	14.9	15.5		9.0	14.5	15.0	13.8	12.7			12.6	14.6	12.9	11.3			
55						12.1	13.5				12.2	12.1	11.0	10.1			12.7	11.2	9.8	8.4		
60														9.7	8.8				8.5	7.3	6.1	
65																						5.3

4.8 m + 4.7 m ラフィングジブ

A 性能

単位 (t)

ブーム長さ	3.9 . 4 m							4.7 . 8 m					
ブーム角度 (°)	83	77	70	65	60	55	50	83	77	70	65	60	55
作業半径 (m)													
24	14.5												
26	14.5							9.5					
28	14.5							9.5					
30	14.5							9.5					
32	14.5	14.5						9.5					
34	14.5	14.5						9.5	9.5				
36	14.5	14.5						9.5	9.5				
38	14.5	14.5						9.5	9.5				
40	13.4	14.5						9.5	9.5				
42	12.3	14.5	14.5					9.5	9.5				
44	11.1	14.2	14.5					8.6	9.5	9.3			
46	9.9	13.1	14.5					7.7	9.5	8.8			
48	8.5	12.0	13.7	11.6				6.8	9.5	8.4			
50		10.9	12.9	10.9				5.7	8.8	8.1	7.1		
55			11.3	9.5	7.7				6.5	7.4	6.2		
60				8.2	6.7	5.0				7.0	5.6	4.7	
65					5.7	4.2	2.5				5.3	4.1	2.1
70							1.9					3.3	1.5

4.8 m + 4.7 m ラフィングジブ + 1.8 m エクステンションジブ

A 性能

単位 (t)

ブーム長さ	31.0 m							39.4 m							47.8 m				
ブーム角度 (°)	83	77	70	65	60	55	50	83	77	70	65	60	55	83	77	70	65	60	
作業半径 (m)																			
30	8.0							6.5											
35	8.0							6.5						4.5					
40	7.4	7.6						6.5	6.5					4.5					
45	6.9	7.1						6.5	6.5					4.5	4.5				
50	6.5	6.6	6.8					6.5	6.5					4.5	4.5				
55	6.0	6.2	6.4	6.5				6.1	6.3	6.5				4.5	4.5	4.5			
60	5.6	5.8	6.0	6.1				5.7	6.0	6.1	6.3			4.5	4.5	4.5			
65	5.4	5.5	5.7	5.8	5.9			5.4	5.6	5.8	5.9			4.1	4.5	4.5	4.1		
70		5.3	5.4	5.5	5.6	5.5			5.3	5.5	5.6	5.0			4.5	4.5	3.6		
75				5.2	5.3	4.8	3.7			5.2	5.4	4.2	2.7			4.2	3.3	2.6	
80					5.1	4.2	3.1				4.9	3.6	2.1			4.0	3.0	2.0	
85							2.5						1.6					1.6	

4.8 m + 4.7 m ラフィングジブ + 2.3 m エクステンションジブ

A 性能

単位 (t)

ブーム長さ	31.0 m							39.4 m						47.8 m				
ブーム角度 (°)	83	77	70	65	60	55	50	83	77	70	65	60	55	83	77	70	65	60
作業半径 (m)																		
30	5.0																	
35	5.0							5.0										
40	5.0	5.0						5.0						3.5				
45	5.0	5.0						5.0	5.0					3.5	3.5			
50	4.6	4.9						4.7	5.0					3.5	3.5			
55	4.2	4.5	4.8					4.3	4.6	5.0				3.5	3.5			
60	3.9	4.1	4.3	4.5				3.9	4.2	4.5				3.5	3.5	3.5		
65	3.6	3.8	4.0	4.1				3.6	3.9	4.1	4.4			3.5	3.5	3.5		
70	3.4	3.5	3.7	3.8	3.9			3.4	3.6	3.8	4.0			3.4	3.5	3.5	3.4	
75		3.3	3.4	3.5	3.6	3.7			3.4	3.5	3.7	3.8			3.4	3.5	3.0	
80				3.3	3.4	3.5	2.9			3.3	3.4	3.4	1.9			3.4	2.7	1.9
85					3.2	3.3	2.4				3.2	2.8	1.5			3.2	2.5	1.4
90							1.9											

4.8 m + 17 m ラフィングジブ

B 性能

単位 (t)

ブーム長さ	14.2 m							22.6 m							31.0 m					
ブーム角度 (°) 作業半径 (m)	83	77	70	65	60	55	50	83	77	70	65	60	55	50	83	77	70	65	60	55
8	100.0																			
9	94.6																			
10	84.3	100.0						71.0												
12	69.1	83.8						63.1							60.0					
14	53.3	68.7	82.3					54.9	66.8						53.9					
16	36.5	56.8	69.4	67.0				46.2	59.4						47.0	59.7				
18		39.8	59.1	57.8					51.7	53.1					39.2	53.5				
20			46.1	50.7	49.0				41.7	46.6	43.4					47.2				
22				44.3	43.5	42.1				41.4	38.6					39.6	37.1			
24						37.8	36.6				34.6	32.2					33.3	30.0		
26							33.1				31.3	29.2					30.1	27.1		
28												26.5	24.7					24.7	22.0	
30													22.6	20.9					20.1	
32														19.2					18.5	16.4
34																				15.1

4.8 mブーム + 2.3 mラフィングジブ

B 性能

単位 (t)

ブーム長さ	14.2 m							22.6 m							31.0 m						
ブーム角度 (°)	83	77	70	65	60	55	50	83	77	70	65	60	55	50	83	77	70	65	60	55	50
作業半径 (m)																					
10	80.0																				
12	70.9	80.0						63.5													
14	59.8	70.5						57.2							43.7						
16	51.6	59.5						51.4	59.8						43.7						
18	42.4	51.4	59.6					45.8	54.4						43.7	43.7					
20	33.4	44.9	52.2	50.3				40.2	49.2	46.2					39.4	43.7					
22	24.0	36.0	45.8	44.8				31.4	44.0	41.1					34.6	42.3					
24		26.5	40.0	40.2	38.7				38.0	36.9	34.2				27.9	38.0	33.0				
26			30.8	36.5	35.1	33.9			27.9	33.4	31.0					34.4	29.8				
28				30.1	32.1	30.9	29.8			30.5	28.3	26.2				28.8	27.2	24.3			
30						28.4	27.4				25.9	24.0					25.0	22.3			
32							25.3				23.9	22.1	20.4				23.0	20.5	18.1		
34												20.5	18.9	17.4				19.0	16.7		
36													17.5	16.2					15.5	13.6	
38														15.0					14.4	12.6	
40																				11.7	10.1
42																					9.4

4.8 m + 3.5 m ラフィングジブ

B 性能

単位 (t)

ブーム長さ	14.2 m							22.6 m							31.0 m						
ブーム角度 (°)	83	77	70	65	60	55	50	83	77	70	65	60	55	50	83	77	70	65	60	55	50
作業半径 (m)																					
16	51.6																				
18	45.2	51.5						45.0													
20	40.0	45.0						43.5							35.0						
22	35.9	39.9						39.0	44.4						35.0						
24	32.5	35.8	40.4					35.0	39.8						34.6	35.0					
26	29.0	32.4	36.2					31.7	36.1	32.7					31.9	33.5					
28	25.0	29.5	32.7	32.5				28.9	32.9	29.8					29.3	30.6					
30	21.2	26.7	29.8	29.9				25.0	30.0	27.3					26.7	28.0	23.9				
32	17.4	22.9	27.3	27.6	26.4			21.0	27.5	25.2	23.2				23.8	25.8	22.0				
34	13.0	19.1	25.2	25.6	24.5			16.8	24.4	23.3	21.5				19.8	23.9	20.3				
36		14.6	21.5	23.8	22.8	21.9			20.5	21.7	19.9	18.3			15.0	22.2	18.9	16.6			
38			17.2	21.9	21.3	20.4	19.6		15.6	20.2	18.6	17.0				20.7	17.6	15.4			
40				17.2	20.0	19.1	18.3			18.9	17.4	15.9	14.5			15.9	16.4	14.4	12.4		
42						18.0	17.2				16.3	14.9	13.6				15.4	13.4	11.6		
44							16.2				15.3	14.0	12.7	11.5			14.4	12.6	10.8		
46												13.1	11.9	10.8				11.8	10.1	8.6	
48													11.2	10.2					9.5	8.0	
50														9.6					9.0	7.5	5.8
55																					4.8

4.8 m + 3.5 m ラフィングジブ

B 性能

単位 (t)

ブーム長さ	3.9. 4 m						4.7. 8 m					
ブーム角度 (°)	83	77	70	65	60	55	50	83	77	70	65	60
作業半径 (m)												
20	22.0											
22	22.0							13.0				
24	22.0							13.0				
26	22.0	22.0						13.0				
28	21.4	22.0						13.0	13.0			
30	19.6	22.0						13.0	13.0			
32	17.8	22.0						13.0	13.0			
34	16.0	20.5	18.3					13.0	13.0			
36	13.9	18.9	17.0					11.6	13.0			
38		17.2	15.8					10.0	13.0	12.9		
40		15.4	14.8	12.3					13.0	12.2		
42		13.2	13.8	11.5					11.8	11.7		
44			12.9	10.8					10.2	11.2	9.0	
46			12.1	10.1	8.1					10.7	8.4	
48				9.4	7.5					10.1	7.8	
50				8.9	6.9	4.7				9.5	7.3	4.7
55						3.8	1.9					3.7
60							1.3					

4.8 m + 4.7 m ラフィングジブ

B 性能

単位 (t)

ブーム長さ	14.2 m							22.6 m							31.0 m							
ブーム角度 (°)	83	77	70	65	60	55	50	83	77	70	65	60	55	50	83	77	70	65	60	55	50	
作業半径 (m)																						
18	31.0																					
20	30.4							27.0														
22	28.4	30.3						27.0							20.0							
24	26.7	28.4						27.0							20.0							
26	25.2	26.7						26.0	27.0						20.0							
28	23.9	25.2						24.6	26.7						20.0							
30	22.4	23.9	25.3					23.3	25.2						20.0	20.0						
32	20.9	22.3	24.0					21.8	23.8						20.0	20.0						
34	19.4	20.7	22.3	23.5				20.3	22.3	22.3					20.0	20.0						
36	18.2	19.3	20.7	21.8				18.9	20.7	20.7					19.0	20.0						
38	16.2	18.0	19.3	20.3				17.7	19.3	19.2	17.5				17.8	20.0	16.9					
40	14.0	16.9	18.1	18.9	19.1			16.2	18.0	17.9	16.3				16.6	18.6	15.7					
42	11.9	15.4	16.9	17.7	17.9			14.0	16.9	16.8	15.2				15.6	17.4	14.7	12.7				
44	9.8	13.3	15.9	16.6	16.9	16.1		11.9	15.9	15.8	14.3	12.9			14.0	16.3	13.8	11.9				
46	7.1	11.1	15.0	15.6	15.9	15.1		9.4	14.1	14.8	13.4	12.1			11.6	15.3	12.9	11.1				
48		8.3	12.8	14.7	15.0	14.3	13.6		11.9	14.0	12.6	11.3	10.1		8.6	14.4	12.1	10.4	8.7			
50			10.2	13.3	14.2	13.5	12.8		9.0	13.2	11.9	10.7	9.5			12.6	11.4	9.8	8.2			
55						11.8	11.2					10.4	9.2	8.2	7.2			9.9	8.4	6.9	5.3	
60														7.1	6.2					5.9	4.3	2.8
65																						2.1

4.8 m + 4.7 m ラフィングジブ

B 性能

単位 (t)

ブーム長さ	3.9. 4 m					4.7. 8 m			
ブーム角度 (°)	83	77	70	65	60	83	77	70	65
作業半径 (m)									
24	14.5								
26	14.5					9.5			
28	14.5					9.5			
30	14.5					9.5			
32	14.5	14.5				9.5			
34	14.5	14.5				9.5	9.5		
36	14.5	14.5				9.5	9.5		
38	14.5	14.5				9.5	9.5		
40	13.4	14.5				9.5	9.5		
42	12.3	14.5	12.7			9.5	9.5		
44	11.1	14.2	11.9			8.6	9.5	9.3	
46	9.9	13.1	11.1			7.7	9.5	8.8	
48	8.5	12.0	10.4	8.4		6.8	9.5	8.4	
50		10.9	9.8	7.8		5.7	8.8	8.1	5.9
55			8.4	6.6	4.4		6.5	7.2	4.7
60				5.5	3.5			6.1	3.8
65					2.7				3.0

4.8 m + 4.7 m ラフィングジブ + 1.8 m エクステンションジブ

B 性能

単位 (t)

ブーム長さ	31.0 m						39.4 m					47.8 m			
ブーム角度 (°)	83	77	70	65	60	55	83	77	70	65	60	83	77	70	65
作業半径 (m)															
30	8.0						6.5								
35	8.0						6.5					4.5			
40	7.4	7.6					6.5	6.5				4.5			
45	6.9	7.1					6.5	6.5				4.5	4.5		
50	6.5	6.6	6.8				6.5	6.5				4.5	4.5		
55	6.0	6.2	6.4	6.5			6.1	6.3	6.5			4.5	4.5	4.5	
60	5.6	5.8	6.0	6.1			5.7	6.0	6.1	5.6		4.5	4.5	4.5	
65	5.4	5.5	5.7	5.8	5.0		5.4	5.6	5.8	4.6		4.1	4.5	4.5	3.0
70		5.3	5.4	5.5	4.2	2.8		5.3	5.5	3.9	2.1		4.5	4.4	2.3
75				4.9	3.5	2.2			4.9	3.2	1.6			3.7	1.8
80					2.9	1.7				2.6	1.1			3.1	1.3

4.8 m + 4.7 m ラフィングジブ + 2.3 m エクステンションジブ

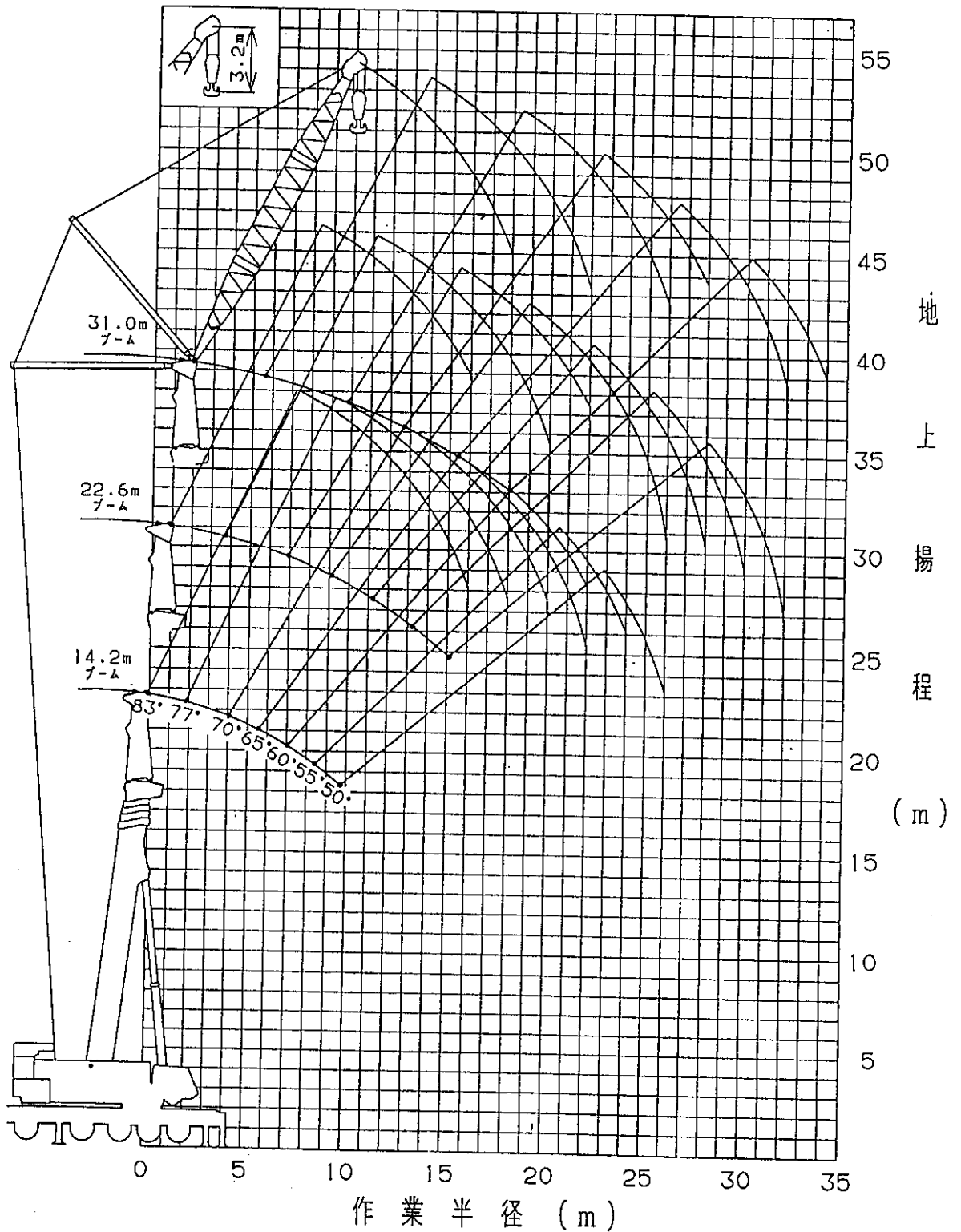
B 性能

単位 (t)

ブーム長さ	31.0 m						39.4 m				47.8 m		
ブーム角度 (°)	83	77	70	65	60	55	83	77	70	65	83	77	70
作業半径 (m)													
30	5.0												
35	5.0						5.0						
40	5.0	5.0					5.0				3.5		
45	5.0	5.0					5.0	5.0			3.5	3.5	
50	4.6	4.9					4.7	5.0			3.5	3.5	
55	4.2	4.5	4.8				4.3	4.6	5.0		3.5	3.5	
60	3.9	4.1	4.3	4.5			3.9	4.2	4.5		3.5	3.5	3.5
65	3.6	3.8	4.0	4.1			3.6	3.9	4.1	4.4	3.5	3.5	3.5
70	3.4	3.5	3.7	3.8	3.9		3.4	3.6	3.8	3.7	3.4	3.5	3.5
75		3.3	3.4	3.5	3.4	2.1		3.4	3.5	3.0		3.4	3.5
80				3.3	2.8	1.5			3.3	2.5			2.9
85					2.2	1.1				1.9			2.4

3. [ラフィングジブ] 作業半径-揚程図

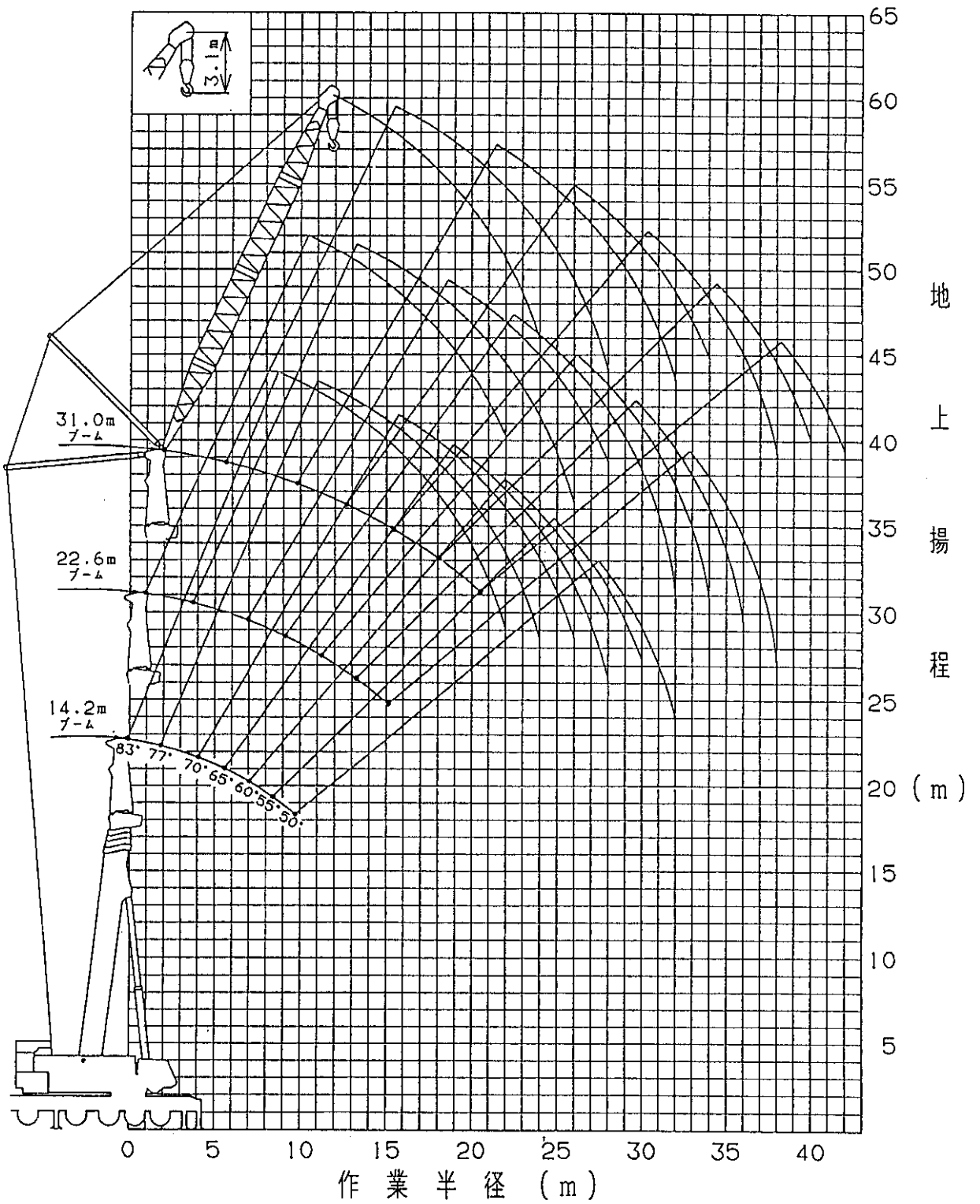
4.8m+17mラフィングジブ



(注) 1. 上図は、ブームのたわみを含んでいません。

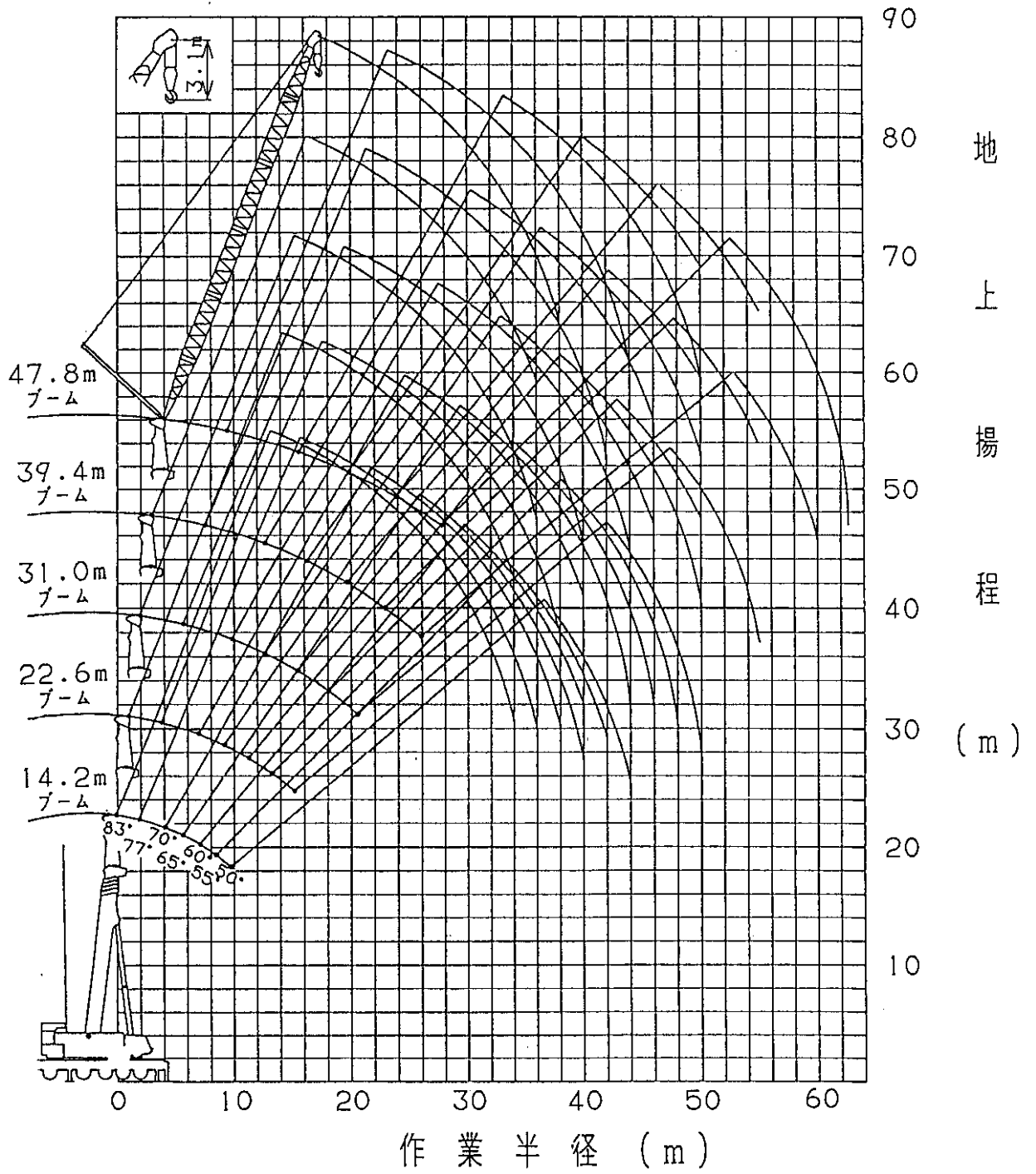
2. 上図は、S性能の場合を示します。

4.8 m + 2.3 m ラフィングジブ



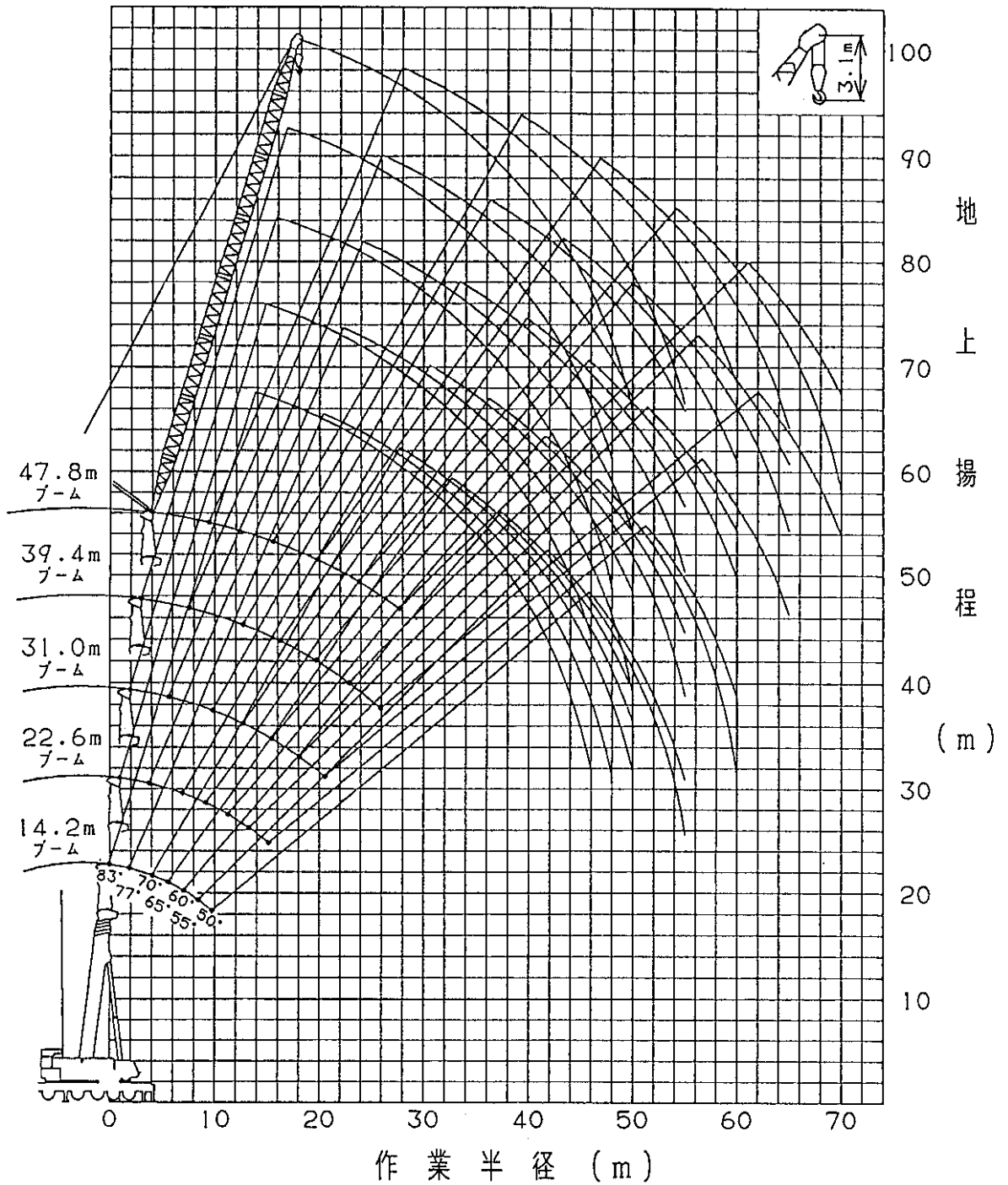
- (注) 1. 上図は、ブームのたわみを含んでいません。
 2. 上図は、S性能の場合を示します。

4.8m+35mラフィングジブ



- (注) 1. 上図は、ブームのたわみを含んでいません。
 2. 上図は、S性能の場合を示します。

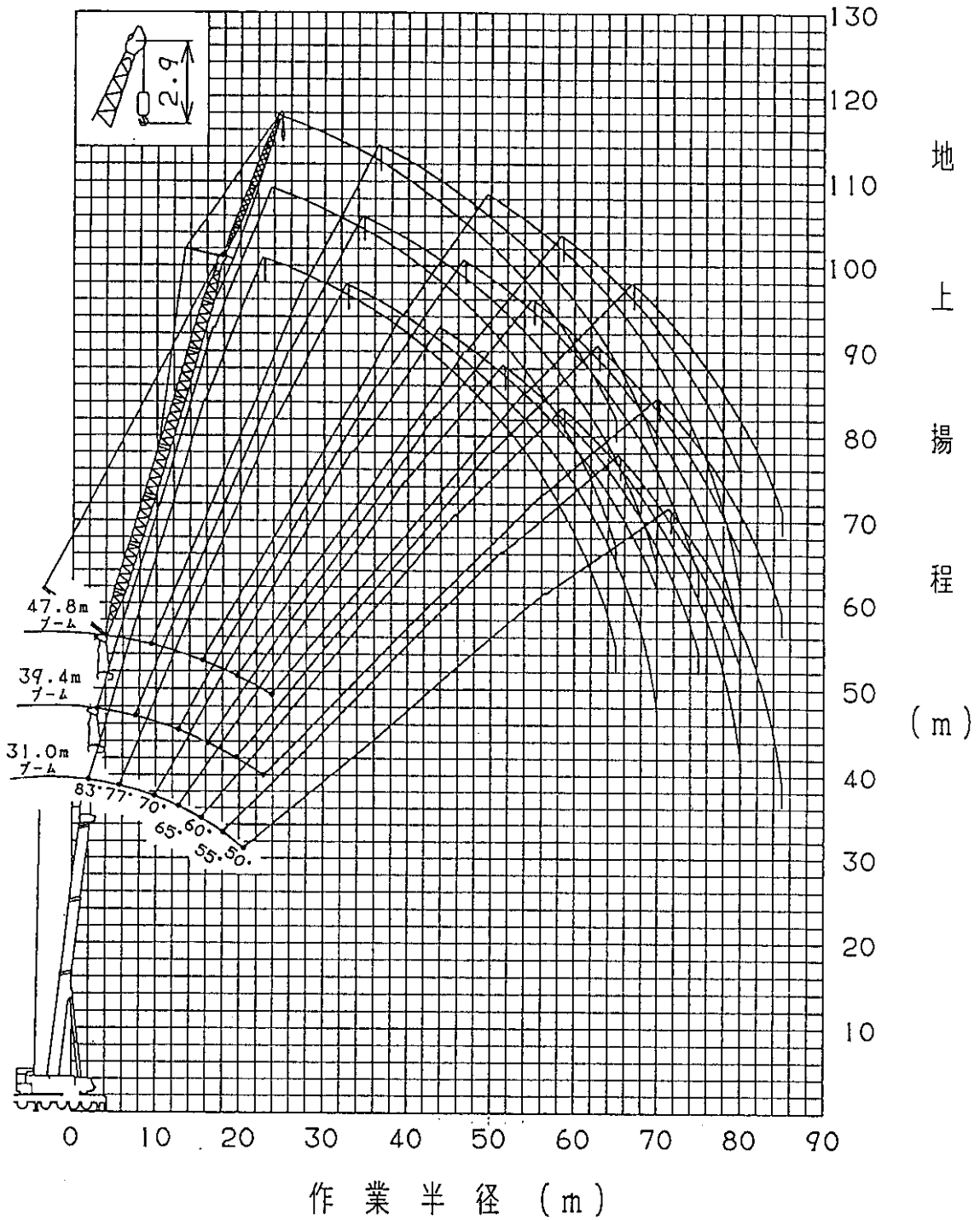
4.8 m + 4.7 m ラフィングジブ



(注) 1. 上図は、ブームのたわみを含んでいません。

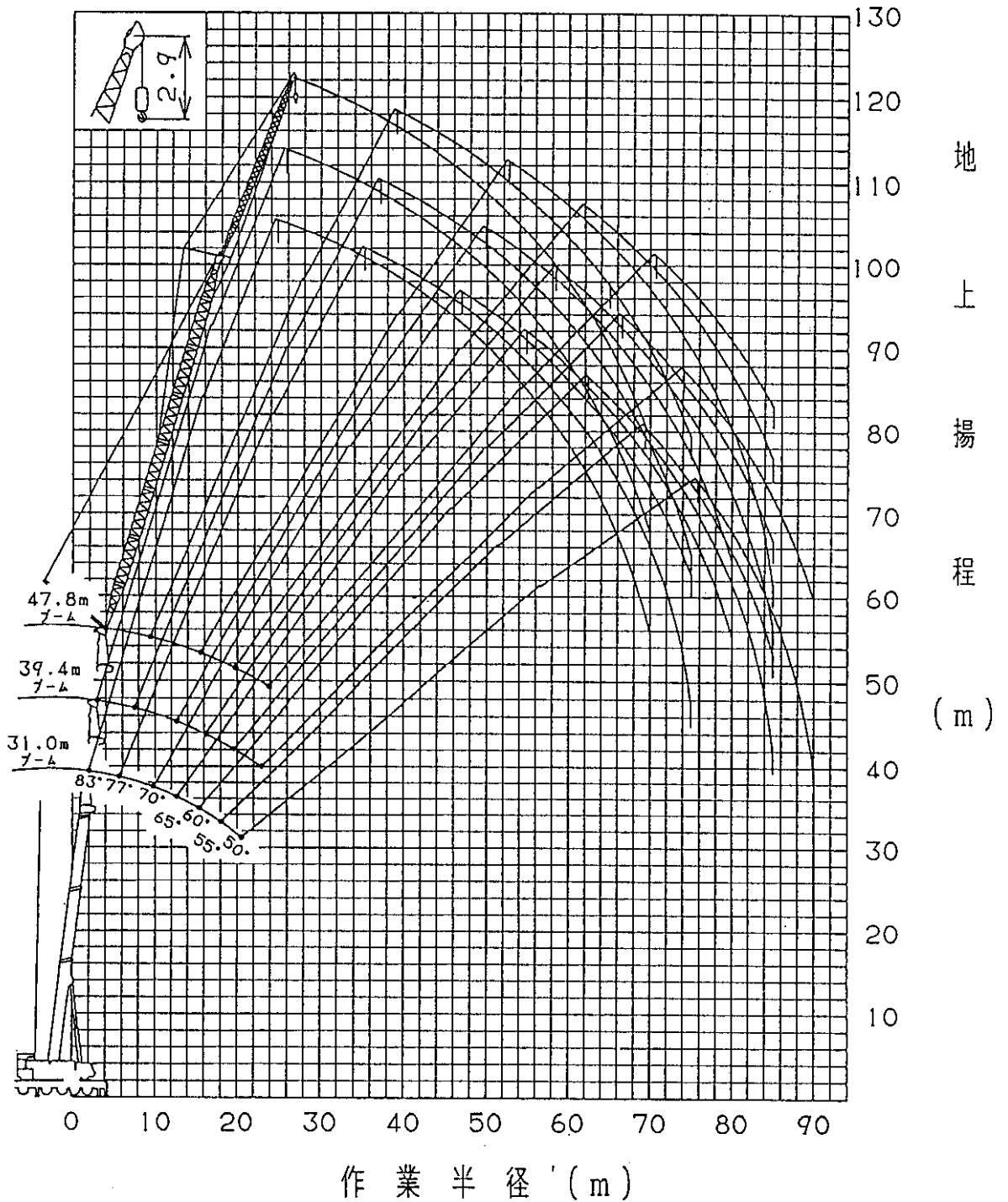
2. 上図は、S性能の場合を示します。

4.8 m + 47 m ラフィングジブ + 18 m エクステンションジブ



- (注) 1. 上図は、ブームのたわみを含んでいません。
 2. 上図は、S性能の場合を示します。

4.8m+47mラフィングジブ+23mエクステンションジブ



(注) 1. 上図は、ブームのたわみを含んでいません。

2. 上図は、S性能の場合を示します。